

Mousepad NOVA

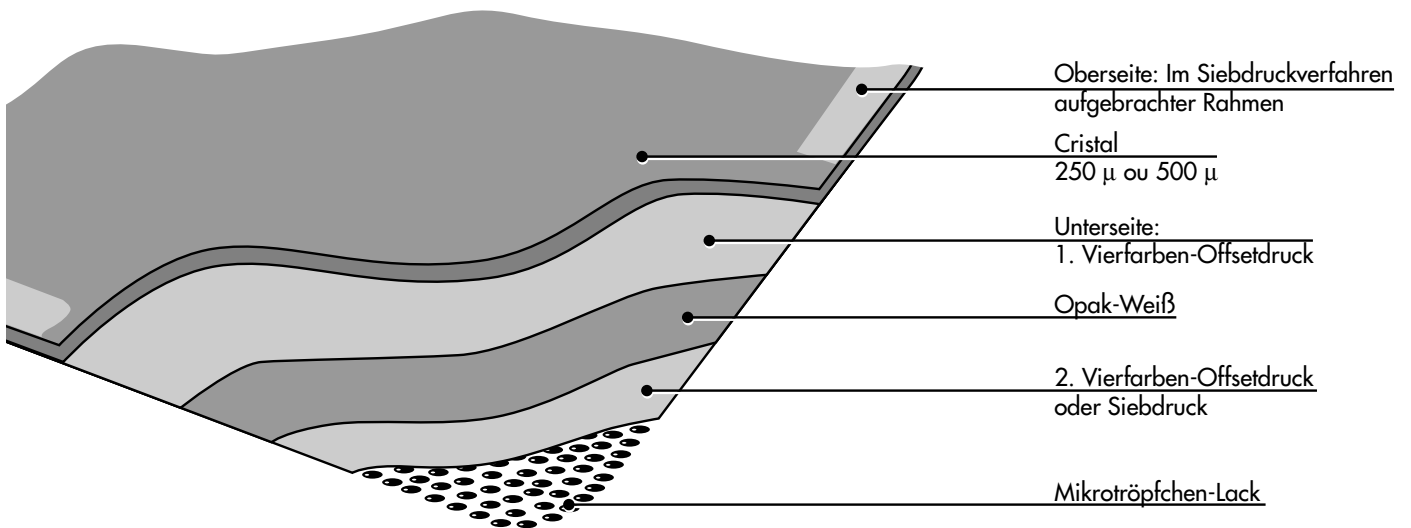
Neu

Technisches Datenblatt

LIGHT NOVA

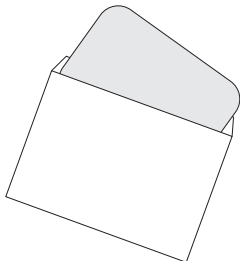


Setzt neue Maßstäbe im Fliegengewicht!



PLUSPUNKTE

- PREIS
- GEWICHT
- FUNKTIONALITÄT
- ZWEIFACHER DRUCK, LESBAR AUF OBER-UND UNTERSEITE



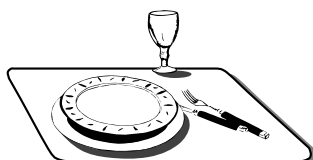
Standardverpackung in weißem Umschlag

- Dank seiner Leichtigkeit besonders geeignet fürs Mailing (16gr).
- Zweifacher Vierfarbendruck auf der Unterseite, daher vollkommen geschützt
- Mikrotröpfchen-Lack auf der Unterseite sorgt für optimale Haftung
- Standardformat 223 x 153 mm

SCHREIBTISCHUNTERLAGEN UND THEKENTEPPISCHE



TISCHSETS



GLASUNTERSETZER



Erforderliche technische Unterlagen

LIGHT NOVA

Vierfarben- Offsetdruck und Siebdruck

Offset-Druck ist eine Drucktechnik, die auf den vier Grundfarben basiert: Cyan-Blau, Magenta-Rot, Gelb, Schwarz, die so verteilt und punktuell konzentriert werden, daß sich damit alle Farbtöne (in Fotoqualität) erzielen lassen.

Siebdruck ist eine Strichdrucktechnik (Flachdruck der Farben).

Das neue "Light"-Pad wird auf seiner Unterseite bedruckt, wodurch die obere und untere Beschriftung gelesen werden kann. Die Beschriftung auf der Unterseite kann als Siebdruck ausgeführt werden.

Wir setzen einen Weißdruck zwischen die beiden Vierfarbendrucke, damit die Illustration auf der Ober- und Unterseite opak wird.
Der Rahmen wird im Siebdruckverfahren auf die Oberseite gedruckt.

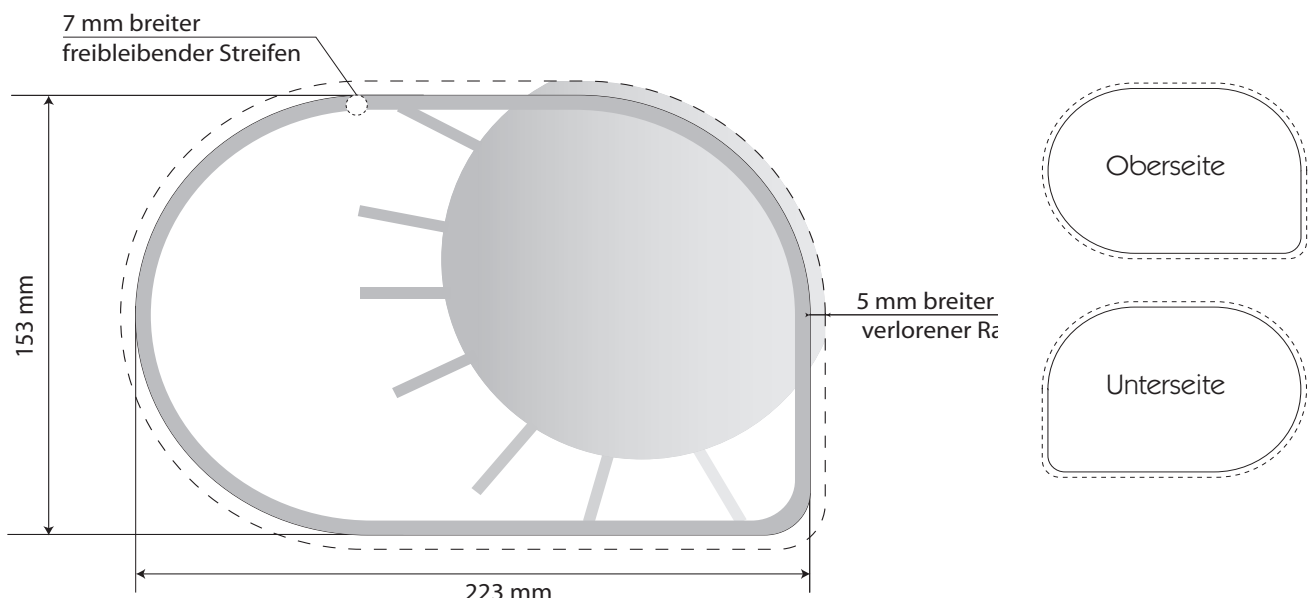
Was wir von Ihnen mindestens benötigen:

- Bezeichnung der Stelle, die Sie für Ihre Beschriftung und Illustration vorgesehen haben, passend für das Pad-Format 223 x 153 mm für Ober- und Unterseite
- Die Logos - so groß und scharf wie möglich (mindestens 5 cm groß)
- Die Zerlegung Ihrer Farben Cyan, Magenta, Gelb, Schwarz (CMGS)
- Farbe Ihres Rahmens, wenn Sie einen wünschen

Wenn Sie uns einen PC-Datenträger liefern möchten:

Senden Sie uns keine Druckfilme - die machen wir für Sie

- Fordern Sie unser technisches Datenblatt an.
- Wir liefern Ihnen den Rahmen im Maßstab 1:1, Format EPS Illustrator 6.
- Fertigen Sie 2 Montagen an: 1 für die Oberseite und 1 für die Unterseite (siehe nebenstehende Skizzen).
- Rechnen Sie für den Rahmen rund herum einen freibleibenden Streifen von mindestens 7 mm Breite.
- Geben Sie für den Rahmen auf der Oberseite die Nummer des gewünschten Farbtons der Pantone-Farbskala an.
- Beachten Sie, daß außerhalb des Rahmens ein 5 mm breiter Rand verloren geht.



Achtung: Bei Druck auf eine körnige Kunststoff-Oberfläche ist die Brillanz der Farben nicht 100%-ig zu garantieren.

Technische Beschreibung

LIGHT NOVA

