

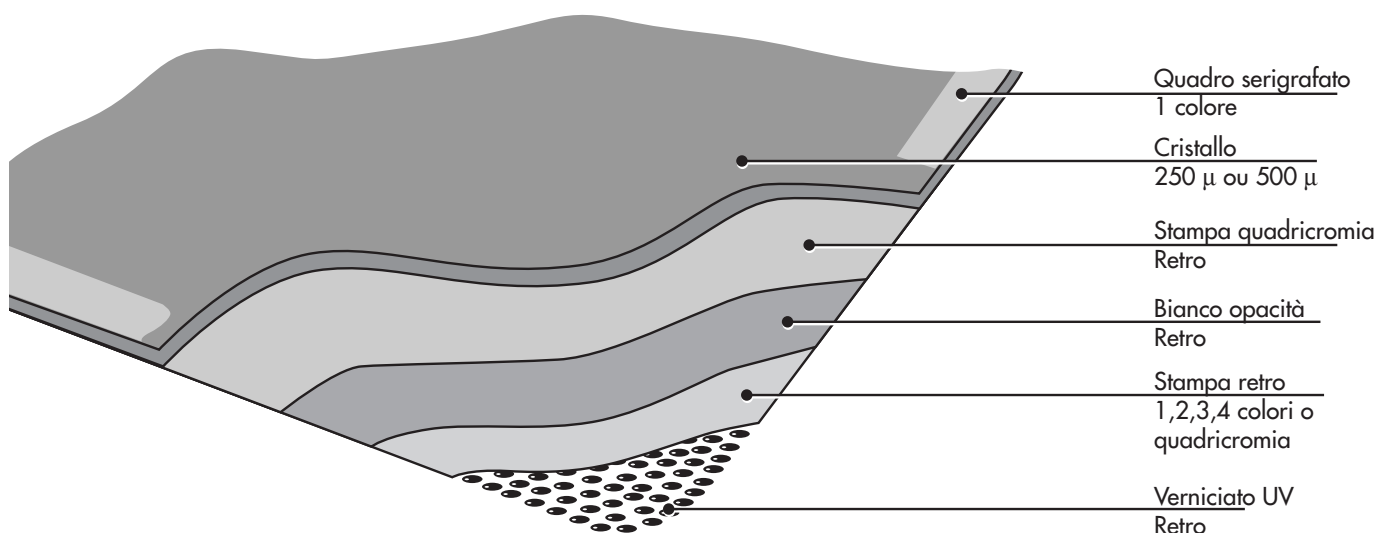
Il tappetino per mouse NOVA

NUOVO

Scheda tecnica

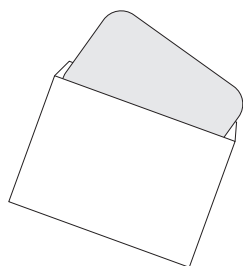
LIGHT NOVA

“ La nuova referenza peso piuma !



QUALITA' PRINCIPALI

- PREZZO
- PEZO
- ERGONOMIA
- DOPPIA STAMPA LEGGIBILE FRONTE E RETRO



Packaging
Busta bianca personalizzabile

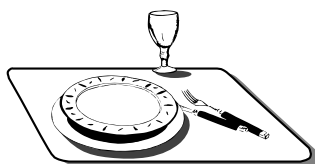
- Particolarmente adatto ai mailing grazie alla sua leggerezza (16 g)
- Il più modulabile della gamma. Possibilità di stampa fronte /retro da 1 colore alla quadricromia.
- Micro-goccioline sul retro per un'aderenza ottimale
- Formato standard 223x153 mm. E' possibile qualsiasi altra forma.

■ New Light Nova è versatile con molti vantaggi per:

SOTTO-MANO E TAPPETINO PER SCRIVANIA NOVA



SET DA TAVOLO NOVA



SOTTO-BICCHIERE NOVA



Documenti tecnici da fornire

LIGHT NOVA

In offset quadricromia e in serigrafia

La stampa offset è una tecnica di stampa dai 4 colori primari: ciano, magenta, giallo, nero ripartiti e dosati in modo da ottenere tutte le nuance (qualità foto).

La stampa in serigrafia è una tecnica di stampa al tratto (aplat di colori).

La doppia stampa del new light è effettuata sul retro del tappetino, permettendo così la lettura fronte e retro. La stampa leggibile lato retro può essere realizzata in serigrafia.

Effettuiamo una stampa bianca tra le due stampe in quadricromia per ottenere l'opacità delle immagini tra il fronte e il retro.

Il quadro viene stampato in serigrafia sul fronte.

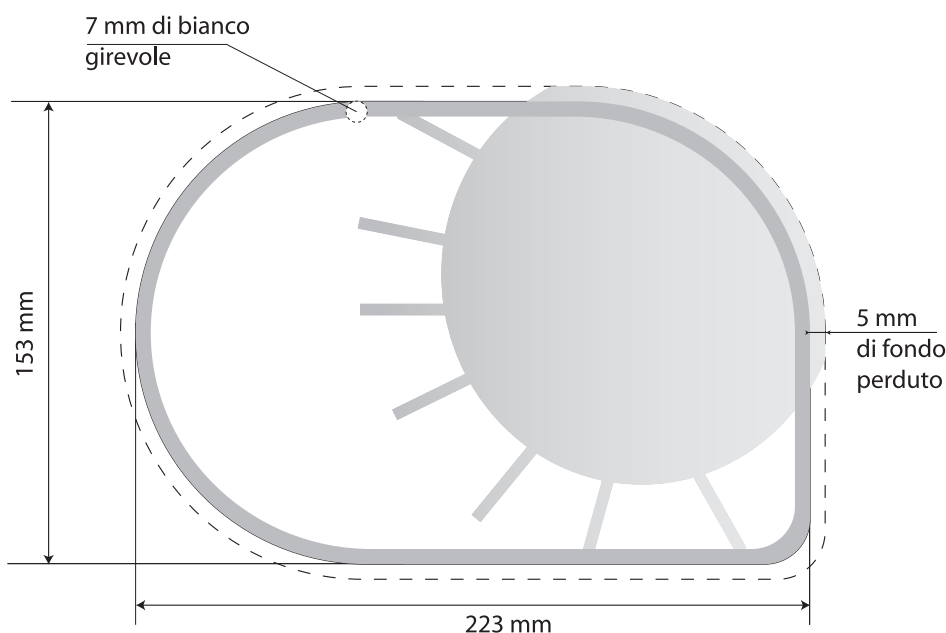
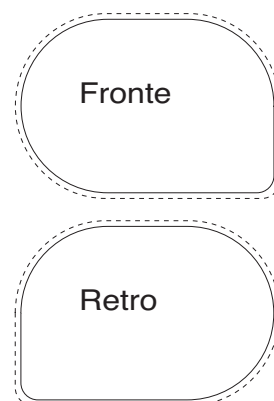
Vi preghiamo di fornirci almeno :

- L'impianto che desiderate per i vostri testi e le vostre immagini in un formato 223x153 mm per il fronte e per il retro.
- Il logo: più grandi e precisi possibili (minimo 5 cm)
- La scomposizione CMGN dei vostri colori.
- Il colore del quadro se ne desiderate uno.

Se ci fornite un supporto informatico

Non inviateci le pellicole : le realizziamo noi per voi.

- [Chiedete la nostra scheda tecnica](#)
- Vi forniamo il quadro in scala 1 nel formato EPS Illustrator 6.
- Fare 2 montaggi, 1 per il fronte e 1 per il retro (vedi schemi qui accanto)
- Prevedete almeno 7 mm di bianco girevole all'interno per il quadro
- Indicateci la referenza Pantone che desiderate sul quadro del fronte
- Prevedete 5 mm all'esterno di fondo perduto.



Attenzione : La stampa dei nostri tappetini mouse si fa su dei materiali plastici con una superficie ruvida, la resa dei colori (brillanza e luminosità) non è garantita a 100% in confronto al cromalin per l'OFFSET, al pantone per la serigrafia.

Non esitate a consultarci !

Forma della fustella standard

LIGHT NOVA

